

**ICE CHART** **CARTE DES GLACES**

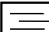






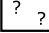


**Davis Strait**  
**Detroit de Davis**

V 1800 Z  
**17 APR/AVR 2024**

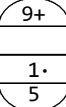
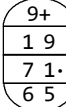
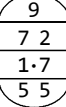
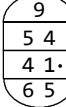
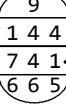
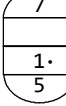
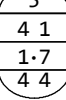
Based On/Basée sur:  
RCM 17/09Z-11Z  
16/21Z-23Z  
SENTINEL-1 17/10Z

© 2024 CANADIAN ICE SERVICE  
SERVICE CANADIEN DES GLACES  
Environment and Climate Change Canada  
Environnement et Changement climatique Canada

WMO Colour Code - Concentration  
Code de couleurs de l'OMM - Concentration

-  Ice free  
Libre de glace
-  <1/10
-  1-3/10
-  4-6/10
-  7-8/10
-  9-10/10
-  Fast ice  
Banquise côtière
-  Undefined  
Indéterminée
-  New  
Nouvelle
-  Nilas/grey  
Nilas/grise

 Local Drift Next 24h  
MN/ Jour  
Dérive Locale Prochain 24h

<b>A</b>		<b>B</b>	
<b>C</b>		<b>D</b>	
<b>E</b>		<b>F</b>	
<b>G</b>		<b>H</b>	